

16

Fig. 2
Armadura (vista izquierda)

Plaintiffs' Exhibit
0083
Case No. 1:20-CV-24294-KMM
exhibitsticker.com

BRAVO00004904

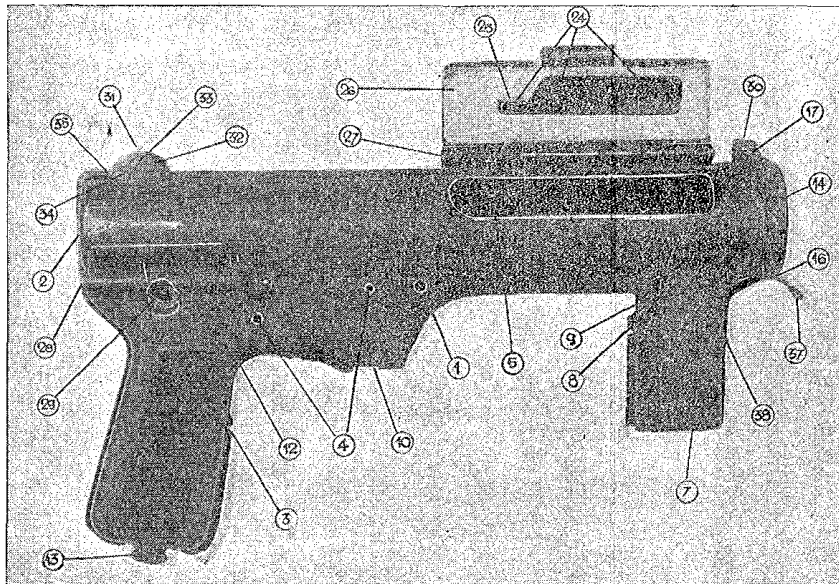
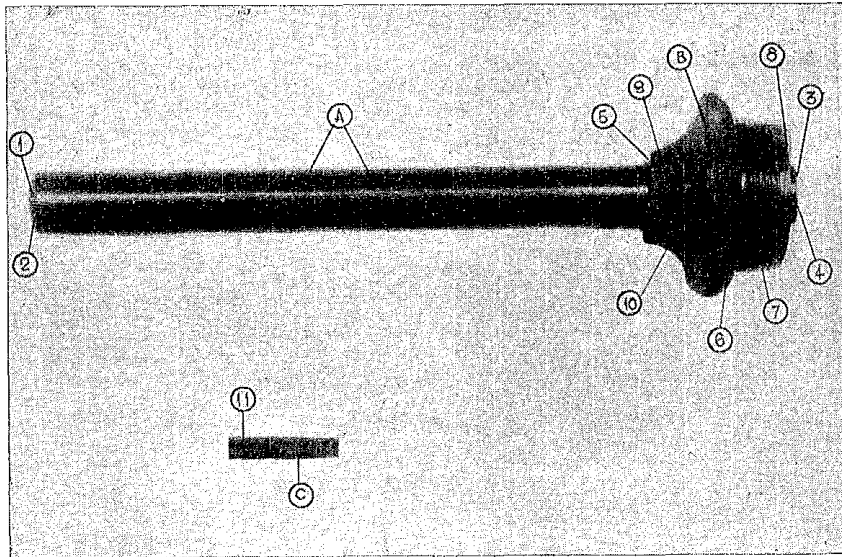


Fig. 3
Armadura (vista derecha)

17

#3641.13

BRAVO00004905



18

Fig. 4
Cañón con tuerca de fijación

#3641.14

BRAVO00004906

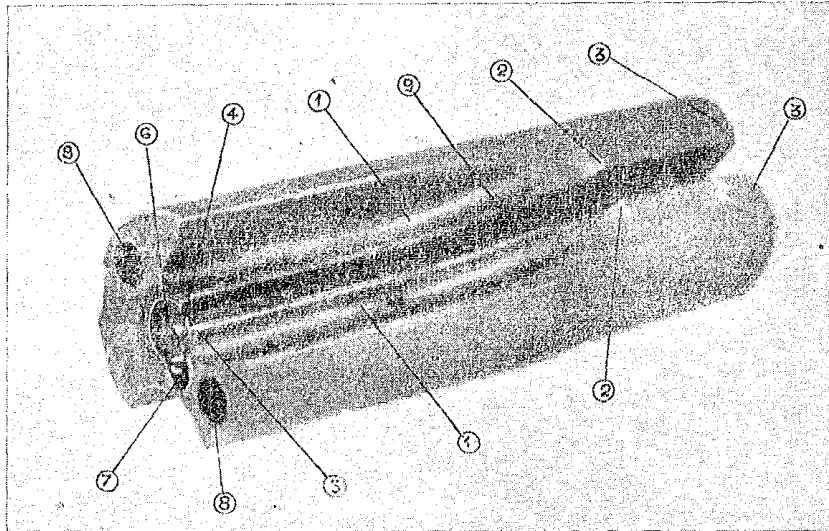


Fig. 6
Block de cierre (vista inferior)

#3641.16

BRAVO00004908

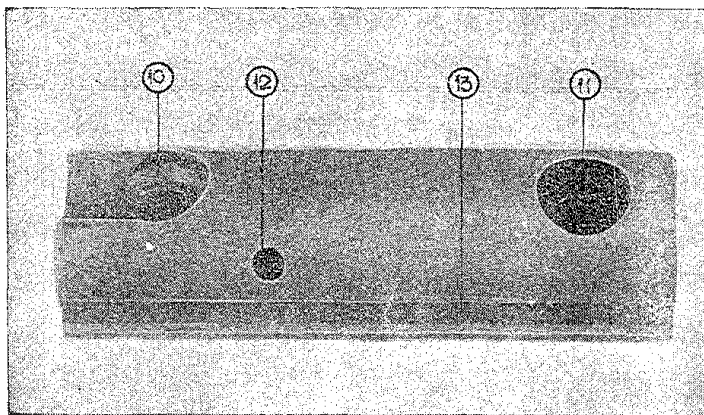


Fig. 7
Block de pierre (v. d. derecha)

#3641.17

BRAVO00004909

22

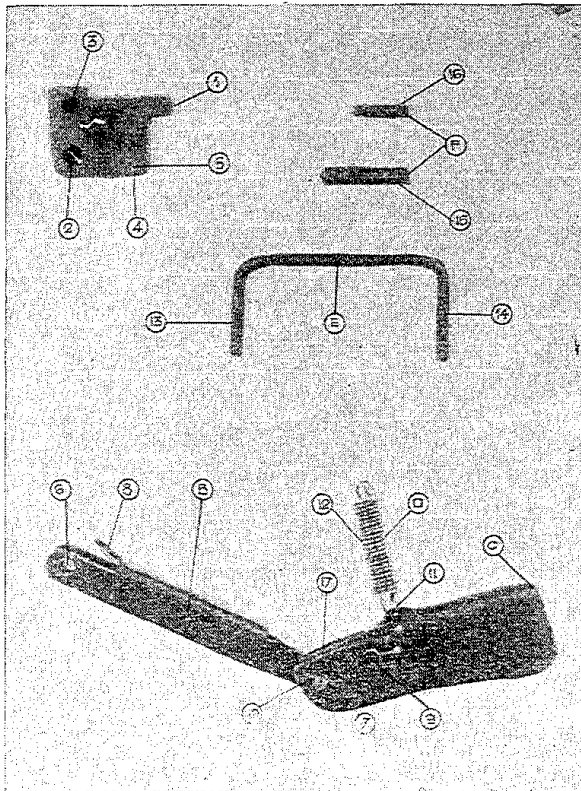


Fig. 8
Conjunto de disparo

#3641.18

BRAVO00004910

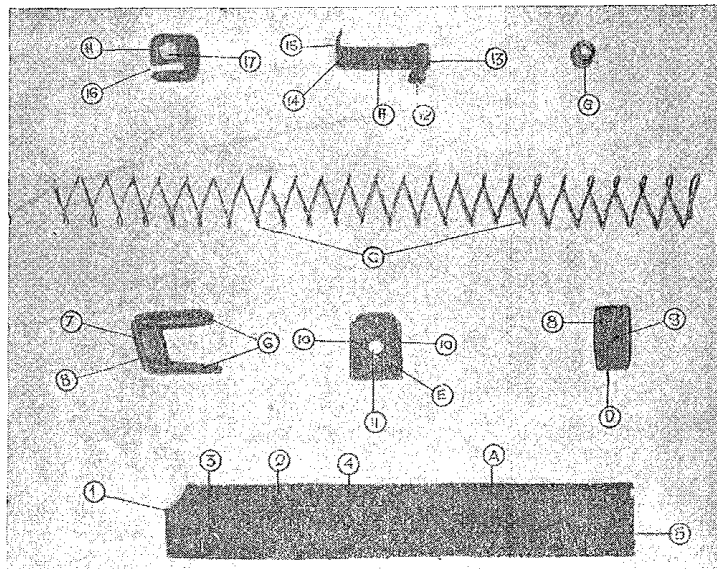
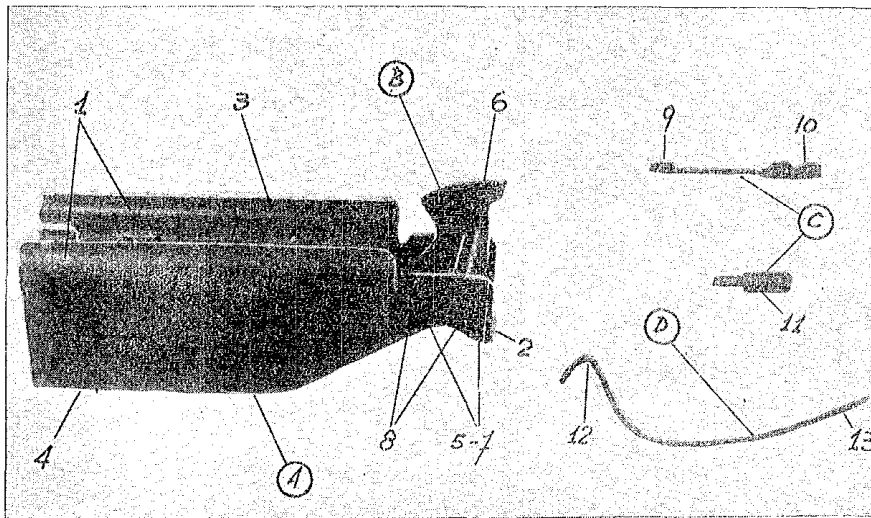


Fig. 9
Conjunto cargador

13

BRAVO00004911 #3641.19



24

Fig. 10
Conjunto de expulsión de cartuchos

#3641.20

BRAVO00004912

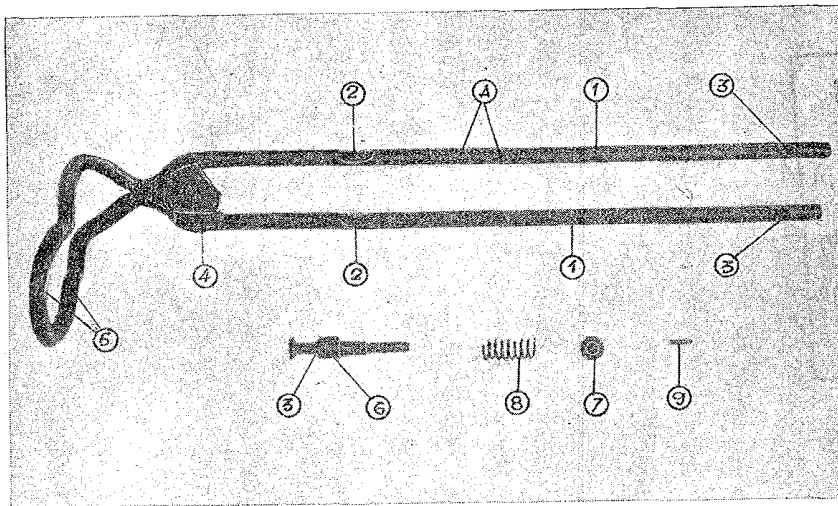
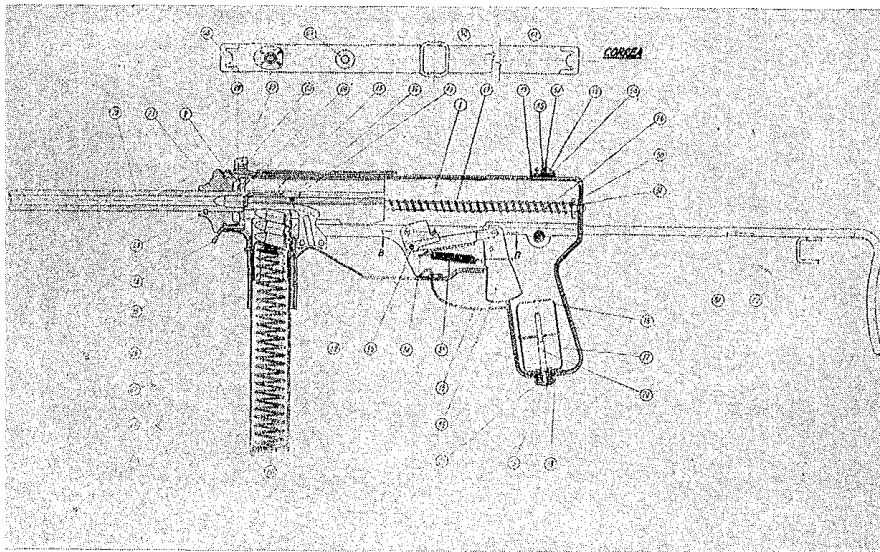


Fig. 11
Conjunto culatín

25

#3641.21

BRAVO00004913



26

Fig. 12
Sección longitudinal de la pistola ametralladora P. A. M. 1

#3641.22

BRAVO00004914

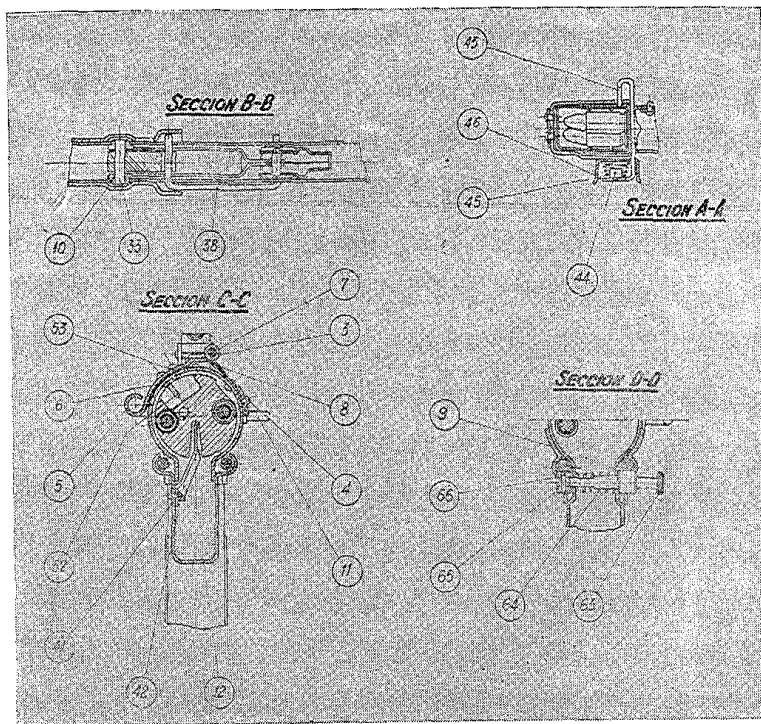
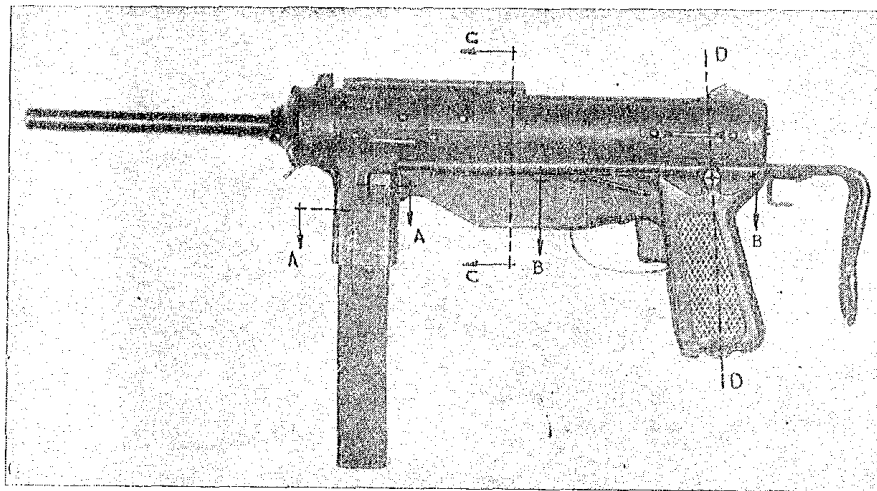


FIG. 13
Secciones transversales A, B, C, y D.



28

Fig. 14
Pistola ametralladora P. A. M. 1, mostrando los lugares donde se efectuaron las secciones A, B, C y D, correspondientes a la figura 13

#3641.24

BRAVO00004916